



Schwimmbad-Wärmepumpe
AEROMAX



DIE
MODERNE
WÄRMEPUMPE

Schwimmbad-Wärmepumpe

AEROMAX

Die benutzerfreundlichen Schwimmbad-Wärmepumpen AEROMAX sind geeignet für Schwimmbäder mit einem Beckenvolumen von bis zu 90 m³. Diese Geräte haben 3 Mögliche Betriebsarten: Heiz-, Kühl- und Automatikmodus.

VORTEILE

- Gerät zeichnet sich durch einen niedrigen Geräuschpegel aus
- Pooltemperaturen bis 40°C
- Digitale Fernbedienung mit 10 Meter Kabel und benutzerfreundlichem Display.
- Automatische Abtauung durch Umkehrzyklus.
- Einfache und präzise Temperatureinstellung.
- Besonders Witterungsbeständig
- Inklusive reichhaltigen Zubehör

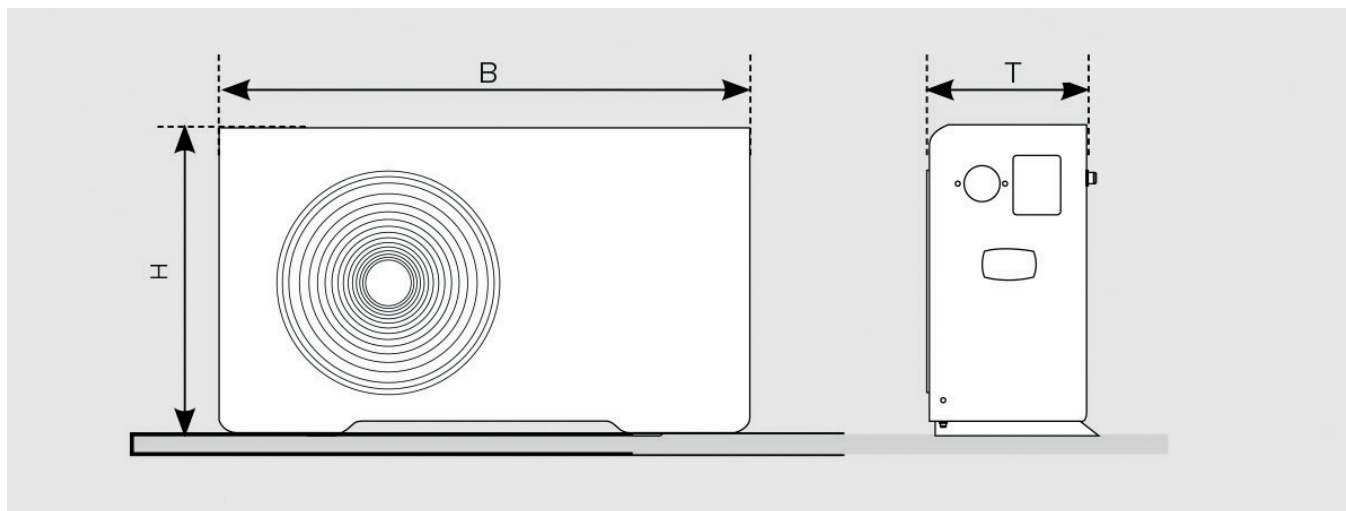


- Arbeitsbereich Wärmepumpe von +2°C bis +35°C
- Kunststoff-Titan-Wärmetauscher für verbesserte Haltbarkeit und längere Lebensdauer. (5 Jahre Garantie)
- Hohe Energieeinsparung durch einen außergewöhnlich hohen COP Wert von bis zu 5,76 bei 24°C.
- Geeignet für Schwimmbäder mit einem Beckenvolumen von bis zu 90 m³.



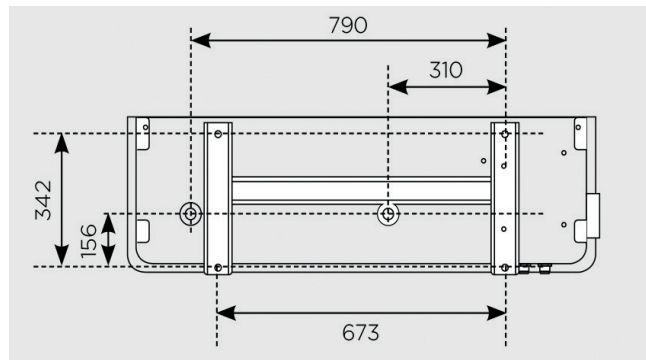
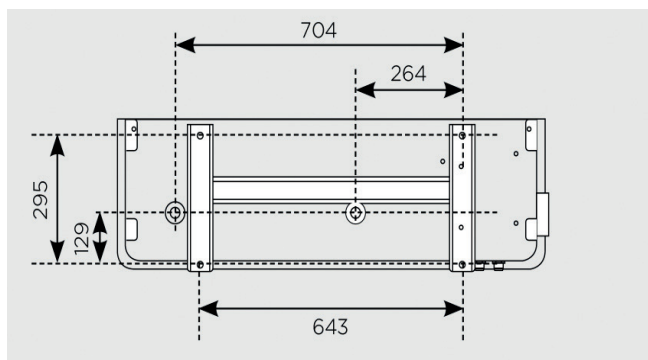
Schwimmbad-Wärmepumpe

Technische Daten



Einbaumaße B = 1057, T = 347, H = 620,
für AEROMAX 8 und 10 Modelle

Einbaumaße B = 1115, T = 394, H = 706,
für AEROMAX 12 und 14 Modelle



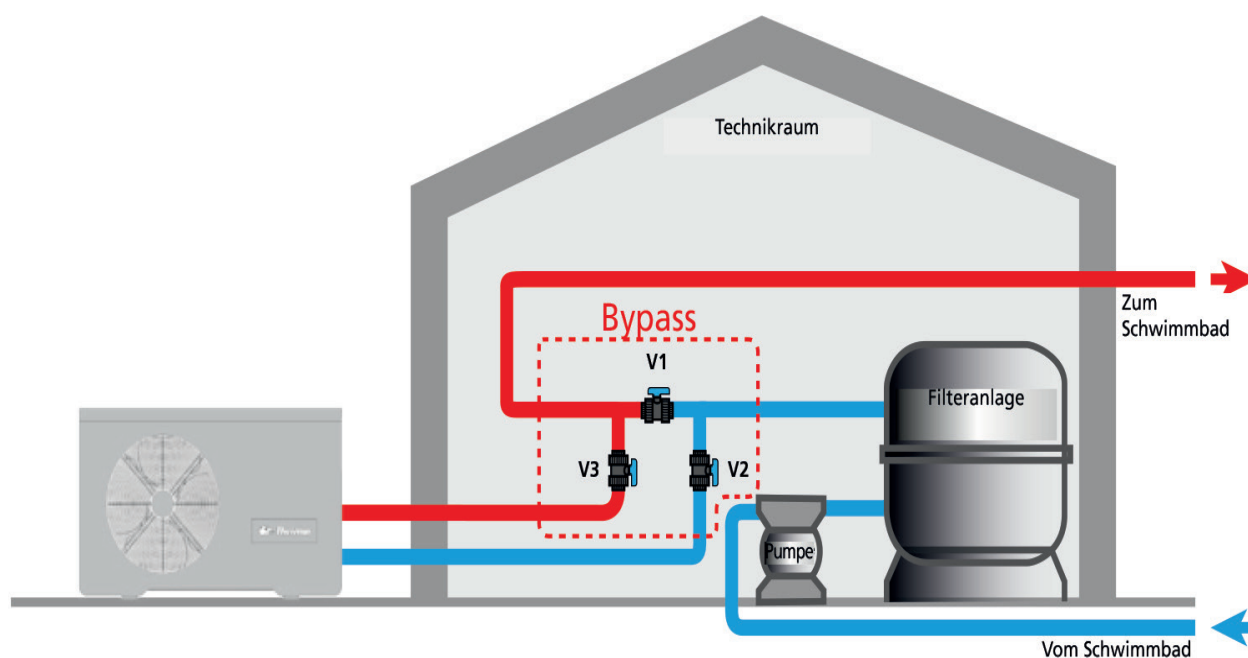
Type		AEROMAX 8	AEROMAX 10	AEROMAX 12	AEROMAX 14
Artikel Nr.		A 631 05	A 631 06	A 631 07	A 631 08
Leistungswerte gemessen bei: Luft 15°C / Wasser 26°C					
Abgegebene Leistung	kW	8,28	9,25	10,07	12,19
Leistungsaufnahme	kW	1,88	2,16	2,16	2,82
COP-Wert		4,39	4,28	4,66	4,52
Leistungswerte gemessen bei: Luft 24°C / Wasser 26°C					
Abgegebene Leistung	kW	10,03	11,45	12,46	14,83
Leistungsaufnahme	kW	1,88	2,18	2,16	2,58
COP-Wert		5,32	5,26	5,76	5,57
Empfohlenes Beckenvolumen	m ³ *	bis 50	bis 65	bis 75	bis 90
Stromversorgung (Spannung/Phasen/Frequenz)		~ 230 V / 1 / 50 Hz			
Schalldruckpegel	dB(A)**	57	56	57	56
Kältemittel		R32			R 410 A
Abmessungen BxTxH in mm		1057x347x620	1057x347x620	1115x394x706	1115x394x706
Leergewicht in kg		66	72	85	100

*Richtwerte, abhängig von den Eigenschaften des jeweiligen Beckens

**in 1m Entfernung

Schwimmbad-Wärmepumpe

Anschluss Schema



Für den Anschluss der AE Schwimmbad-Wärmepumpe sind PVC-Druckrohre und Formstücke mit \varnothing 50 mm zu verwenden.

Zentrale & Werk: Austria Email AG,
Austriastraße 6, 8720 Knittelfeld
Tel. (03512) 700-0
E-Mail: office@austria-email.at
Internet: www.austria-email.at

Werkskundendienst & Ersatzteilwesen:
Tel. (03512) 700 DW 324, DW 413,
DW 417, DW 423, DW 425
E-Mail: kundendienst@austria-email.at

